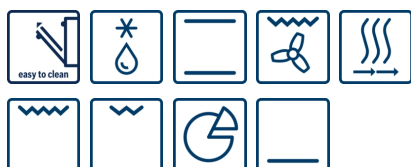


Serie | 2 Vestavné sporáky/trouby
HBN532E5 nerez
Vestavná trouba

Vestavná trouba s horkým vzduchem: s jeho pomocí docílíte perfektních výsledků pečení až na dvou úrovních současně.

- **Horký vzduch:** perfektní výsledky pečení až na dvou plechách současně díky optimálnímu rozdělování tepla.
- **Výklopná dvířka:** pro pohodlné otevírání a zavírání spotřebiče.
- **Třída spotřeby energie A:** nejlepší výsledky pečení při nízké spotřebě.

Technické údaje

Barva / materiál přední stěny :	nerez
Konstrukce :	Vestavný
Integrovaný čisticí systém :	Ne
Rozměry niky (mm) :	575-597 x 560 x 550
Rozměry spotřebiče (mm) :	595 x 595 x 548
Rozměry zabaleného spotřebiče (mm) :	670 x 660 x 680
Materiál ovládacího panelu :	Kov
Materiál dveří :	sklo
Hmotnost netto (kg) :	34,0
Objem netto - pečicí trouba 1 (l) :	66
Druhy ohřevu :	3D-horký vzduch,
Cirkulační gril, Dolní ohřev, Horní/dolní ohřev, Maloplošný gril - VARIO, Rozmrazování, Stupeň na pizzu, Velkoplošný gril - VARIO	
Materiál 1.pečicí trouby :	smalt
Řízení teploty :	mechanické
Vnitřní osvětlení (ks) :	1
Aprobační certifikáty :	CE, KEMA
Délka přívodního kabelu (cm) :	100
EAN :	4242002810935
Number of cavities (2010/30/EC) :	1
Energetická třída :	A
Energy consumption per cycle conventional (2010/30/EC) :	0,98
Energy consumption per cycle forced air convection (2010/30/EC) :	0,82
Energy efficiency index (2010/30/EC) :	98,8
Příkon (W) :	2900
Jištění (A) :	13
Napětí (V) :	220-240
Frekvence (Hz) :	50; 60
Typ zástrčky :	Zalitá zástrčka s uzemněním

včetně příslušenství

- 1 x hliníkový pečicí plech
- 1 x kombinovaný rošt
- 1 x univerzální pánev


zvláštní příslušenství

- HEZ430001 : hliníkový pečicí plech
- HEZ431001 : smaltovaný pečicí plech
- HEZ432001 : Univerzální pánev
- HEZ434000 : kombinovaný rošt

Serie | 2 Vestavné sporáky/trouby

HBN532E5 nerez

Vestavná trouba

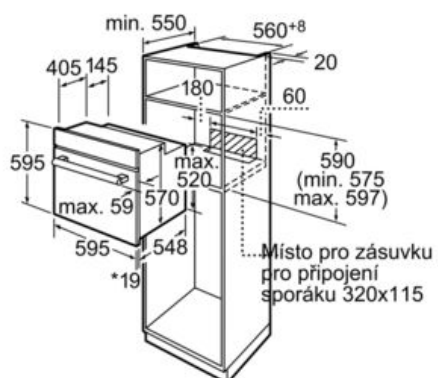
Vestavná trouba s horkým vzduchem: s jeho pomocí docílíte perfektních výsledků pečení až na dvou úrovních současně.

-
- trouba s Multifunkcí (8 druhů ohřevu: 3D-horký vzduch, rozmrazování, horní/spodní ohřev, stupeň pro pizzu, spodní ohřev, variabilní maloplošný gril, cirkulační infra-gril, variabilní velkoplošný gril)
 - elektronické hodiny s časovou předvolbou
 - dětská pojistka
 - rychloohřev
 - zápusťné knoflíky
 - smaltovaný varný prostor (hnědý)
 - 2násobný teleskopický výsuv
 - zadní stěna s katalytickým samočištěním
 - odnímatelná dvířka trouby pro snadné čištění
 - celoskleněná vnitřní strana dvířek trouby
 - chladicí ventilátor
 - elektronická regulace teploty 50 °C - 270 °C
 - vnitřní objem: 66 l
 - osvětlení vnitřního prostoru
 - pečicí trouba s vyjímatelnými závěsnými rošty
 - 1 x hliníkový pečicí plech, 1 x kombinovaný rošt, 1 x univerzální pánev
 - celkový příkon elektro: 2.9 kW
 - rozměry (v x š x h): 595 mm x 595 mm x 548 mm
 - délka přívodního kabelu (1,00 m)
 - Energetická třída: A
 - spotřeba el.energie při konvenčním ohřevu: 0.98 kWh
 - spotřeba el.energie při cirkulaci/horkém vzduchu: 0.82 kWh
 - elektrická trouba
 - objem trouby: 66 l

Serie | 2 Vestavné sporáky/troubu

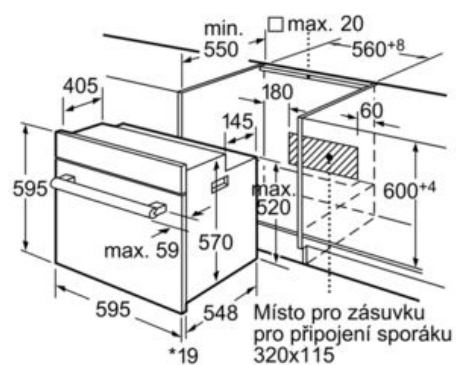
HBN532E5 nerez

Vestavná trouba



*U kovových čelních stran 20 mm

Rozměry v mm



*U kovových čelních stran 20 mm

Rozměry v mm